

**ИНТЕЛЛЕКТУАЛЬНАЯ СИСТЕМА АВТОМАТИЧЕСКОГО
УПРАВЛЕНИЯ ТЕХНОЛОГИЧЕСКИМИ ОБЪЕКТАМИ
НА БАЗЕ СПЛК SIMATIC S7-1200**

И.М.Сирожиддинова

*Андижанский машиностроительный институт
заведующий кафедрой гуманитарных наук*

Толаков Махамаджон

*Андижанский машиностроительный институт
Магистр 1-курса по специальности
Интеллектуальным инженерным системам*

Аннотация

Предлагается структура и основные компоненты экспериментальной площадки научных исследований современных проблем интеллектуальных систем автоматического управления технологическими процессами. Разработаны основные компоненты трехуровневой системы управления производством. Приведен перечень технического оборудования, обеспечивающего весь спектр задач управления современной системы автоматизации предприятия. Приведен пример реализации и результаты исследований интеллектуальной системы на базе свободно-программируемого логического контроллера Simatic 1200.

Ключевые слова: автоматизация, интеллектуальные системы, свободно-программируемый контроллер, диспетчерский пункт сбора данных, микроконтроллер, промышленная сеть.

Проблемы исследования современных систем автоматизации требуют наличия соответствующих экспериментальных площадок. На сегодняшний день существует множество решений в области автоматизации технологических процессов, позволяющие свободно решать широкий спектр задач, обладающие компактной конструкцией, низкой стоимостью, и мощным набором команд для огромного количества приложений в области управления [3,4].

В рамках научного сотрудничества с представительством фирмы Siemens в Казахстане в Алматинском университете энергетики и связи (АУЭС) создана экспериментальная учебная и научно-исследовательская площадка многоуровневой системы автоматизации производственного процесса. Данная экспериментальная площадка базируется на учебных лабораториях кафедры Электроника. Структура экспериментальной площадки построено по иерархическому принципу современного производства. На рисунке 1 представлены три уровня экспериментальной площадки:

Интеллектуальная система центрального диспетчерского пункта (ИС-ЦДП), Интеллектуальная система промышленной сети контроллеров управления (ИС-ПС), интеллектуальная система информационно-измерительных каналов (ИИС). Состав технических средств предусматривает наиболее современные микропроцессорные средства измерения, управления, регулирования. Структура интеллектуальных подсистем построена таким образом, что замена любого из

элементов осуществляется легко. Соответствующее современным требованиям техническое оборудование данной экспериментальной площадки показано на рисунке 1. Соответственно профилю ВУЗа предусмотрены следующие объекты исследований: насосная станция (ТО-НС), калориферная установка (ТО-КУ), электроэнергетический объект (ТО-ЭЭ), жилищно-коммунальное хозяйство (ТО-ЖКХ), летательного аппарата (ТО-ЛА). Измеряемые технологические величины на соответствующих объектах: давление среды (P_{H_2O} , P_{O_2} , P_{LA}), расход среды (F_{H_2O} , F_{O_2}), температура среды (T_{H_2O} , T_{1O_2} , T_{2O_2} , T_1 , T_2), уровень (L_{H_2O}), влажность (M), концентрация газов (C_g), частота переменного тока (f), действующее значение тока (I), напряжение переменного тока (U), электрическая мощность (W), освещенность (E_1 , E_2), высотомер ($H_{ла}$), скорость воздушного потока ($v_{ла}$).

Экспериментальная площадка позволяет проводить исследования по проблемам в системе, в которой используются современные технологии сбора, обработки и передачи информации. Прикладные задачи управления решают задачи адаптации к изменяющейся среде, условиям технологического процесса, изменениям технологий сбора, изменения нагрузки в системе. В системе используются современные технологии промышленной сети на свободно-программируемых логических контроллерах (СПЛК) и микроконтроллеров управления (МК), соединенных в единую промышленную сеть. Передача информации осуществляется по проводной сети Ethernet, по беспроводной сети Wi-Fi, также имеется передача информации по радио каналу SimpliciiTI.

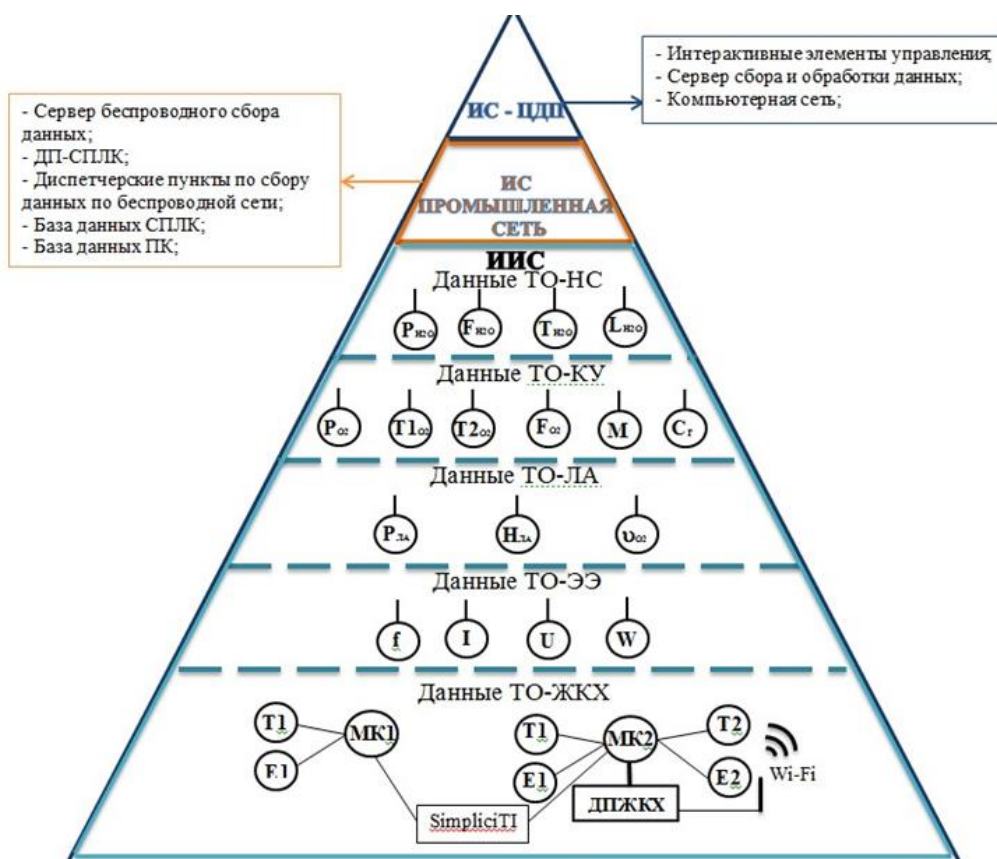


Рисунок 1

Экспериментальная площадка предусматривает (см. рисунок 2) возможность сбора данных с технологических объектов на базе СПЛК (диспетчерский пункт ТО-НС ДП-СПЛК1, диспетчерский пункт ТО-КУ ДП-СПЛК2), теплоэнергетических объектов жилищно-коммунального хозяйства на базе МК (диспетчерский пункт ДП-МКЖКХ), электроэнергетических объектов (диспетчерский пункт электроэнергетического объекта ДП-МКЭЭ), объектов летательных аппаратов (диспетчерский пункт летательных аппаратов ДП-МКЛА). В системе предусмотрены контроллеры сбора данных на современных свободно-программируемых контроллерах (СПЛК) последнего поколения Simatic S-1200, микроконтроллеры (МК) последнего поколения фирмы Texas Instruments MSP430 и PIC16F877. Каждый из элементов интеллектуальной системы информационно-измерительных каналов предусматривает измерение наиболее характерных для данного вида объектов технологических параметров. ИС-ЦДП использует современные технологии диспетчеризации, сбора и управления, информационные технологии обработки большого массива данных, интерактивного управления и регулирования технологическими параметрами.

В настоящий момент реализованы три уровня системы, включающие объекты ТО-НС, ТО-КУ, ДП- МКЖКХ. На рисунке 2 изображена связь между компонентами трехуровневая структура интеллектуальной системы управления технологическими объектами. Клиент-серверная архитектура построенная на базе СПЛК SIMATIC S7-1200 и микроконтроллеров MSP430 осуществляет сбор данных с измерительных датчиков, обработку информации и передачу их на сервер в двух режимах: автоматическом и ручном. Сеть персональных компьютеров ПК1-ПК9 предназначенная для сбора, обработки базы данных может использоваться как для исследований, так и для обучения в интерактивном режиме.

Контроллер SIMATIC S7-1200 обладает современными ПИД регуляторами, такими как функциональный блок CONT_C (регулятор непрерывного действия), который включает в себя ПИД – структуру с алгоритмом позиционирования [1, с. 33], и новейший PID_Compact может самостоятельно вычислить P-, I-, и D компоненты во время запуска (если настроен на "pretuning" - преднастройку) [2, с. 59]. Также регулятор включает в себя режим для "тонкой настройки" и осуществляет регулирование необходимых параметров. Все полученные данные о системе, о технологическом объекте, системных ошибках, входных/выходных как дискретных, так и аналоговых сигналах, аварийных сообщениях, переходные характеристики, графики отображены на панели оператора и на всех НМІ устройствах. Обмен данными между сервером и клиентом производится через беспроводную сеть Wi-Fi с помощью протокола передачи TCP/IP.

Для программирования СПЛК используется новейший программный комплекс TIA Portal, который интегрировал в себе три основных пакета Simatic Step 7, Simatic WinCC для разработки человеко- машинного интерфейса и визуализации процессов, и Startdrive для параметризации приводов. TIA Portal – это единая платформа, которая объединяет все необходимые инструменты для разработки систем автоматизации, обладает единой концепцией операторского управления для решения всех задач автоматизации с помощью общих служб (конфигурация, коммуникация, диагностика), использует автоматическое

согласование данных и проекта, обладает мощными библиотеками, охватывающие все объекты автоматизации.

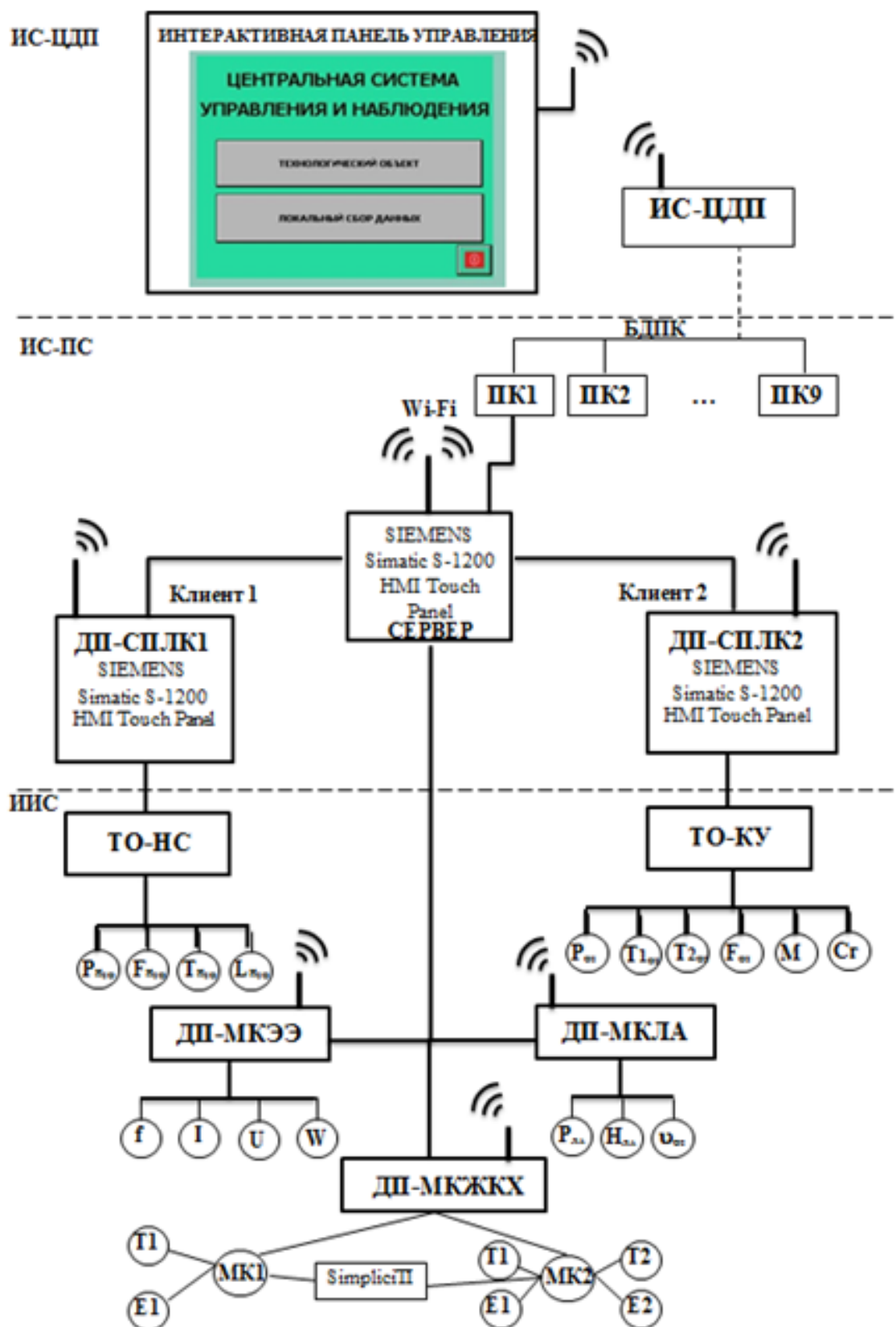


Рисунок 2

TIA Portal позволяет работать PID_Compact в удобном для пользователя режиме программирования и настраивать начальные параметры регулятора, в том числе возможность выбора структуры ПИ или ПИД. PID_Compact позволяет осуществлять выбор необходимых входных и выходных данных в зависимости от объекта, его свойств и сигналов, как показано на рисунке 3. Одним из преимуществ работы с PID_Compact возможность работать с блоком как в не активном, так и в онлайн режиме, и оптимизировать работу с регулятором исключив все не нужные параметры, что не влияет на работу регулятора [2, с.63].

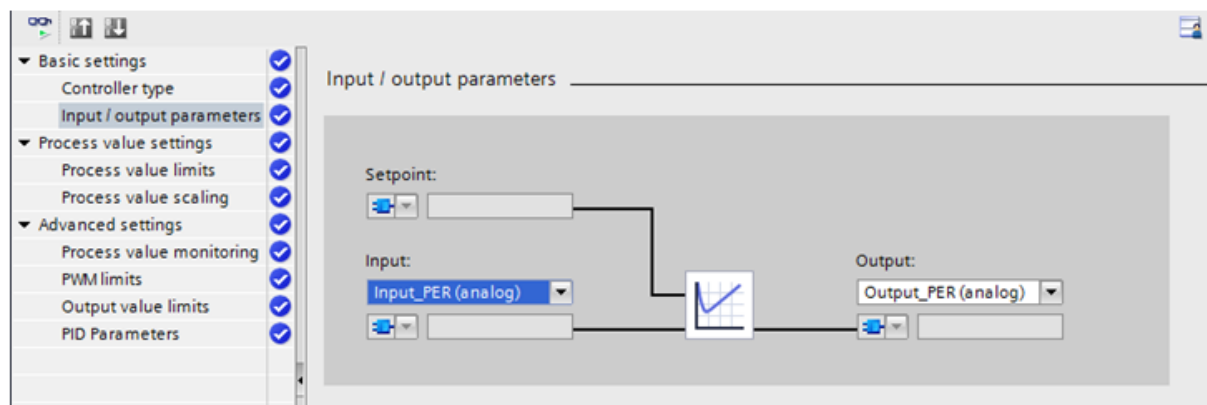


Рисунок 3

Проведена реализация интеллектуальной системы на базе робастного контроллера. Проведен ряд экспериментов по исследованию степени робастности функциональный блок CONT_C. Экспериментальный стенд позволяет создавать одновременно несколько возмущающих воздействий на регулируемый технологический объект, моделировать разной сложности нестандартные технологические ситуации. Результаты экспериментов визуализируются в виде графиков, сохраняются в виде архивов данных для последующей обработки. Реализованы контуры регулирования уровнем, давлением, расходом и температурой жидкости. На рисунке 3 приведены графики переходных процессов результатов эксперимента по проверке робастности регуляторов по управляющему и возмущающему воздействию.

Литература:

1. Копесбаева А.А., Ким Е.С. Исследование и реализация робастных контроллеров для управления объектами с неизвестной или неполной математической моделью. Вестник Алматинского университета энергетики и связи, №2-25, 2014 с. 32-37.
2. Копесбаева А.А., Ким Е.С. Робастный контроллер на базе стандартного функционального блока PID_Compact программного комплекса Tia Portal фирмы SIEMENS. Вестник Алматинского университета энергетики и связи, №4-27, 2014 с. 59-65.
3. SIMATIC S7-1200 - новое семейство микроконтроллеров [Электронный ресурс]: // <http://iadt.siemens.ru> (дата обращения: 30.03.2015).
4. SIMATIC S7-1200 [Электронный ресурс]: // <http://www.siemens.com/simatic/printmaterial> (дата обращения: 30.03.2015).